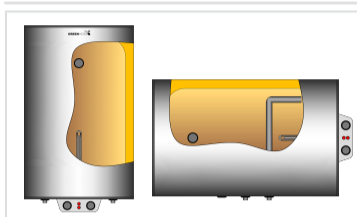




MODELO FIVE SE ERP

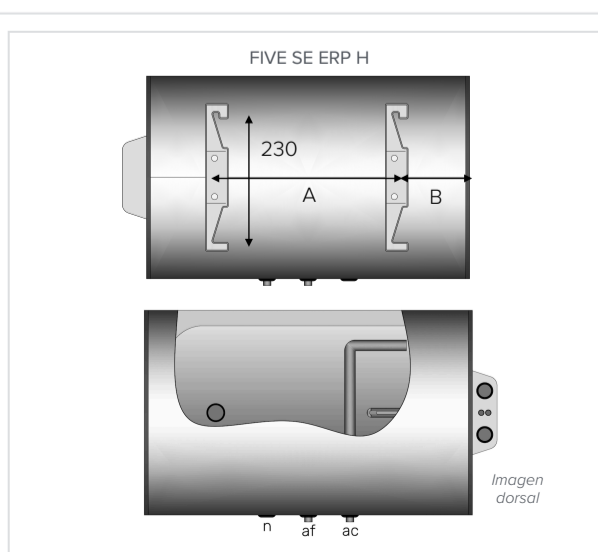
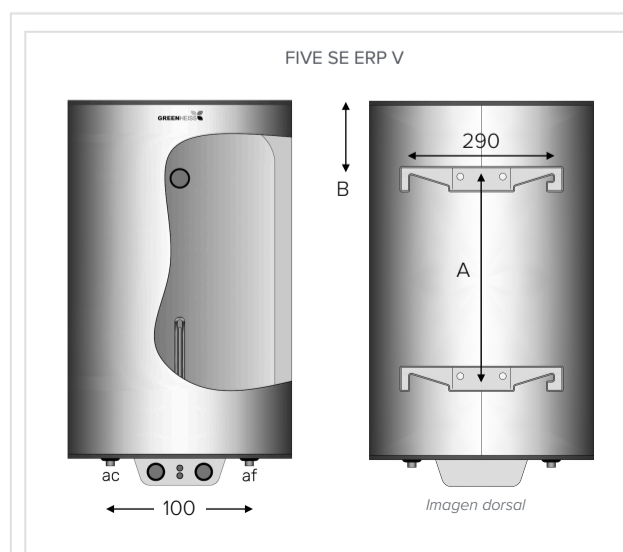
Acumuladores murales fabricados en acero estructural no aleado S235JR según EN 10025-2 tratado internamente con un doble vitrificado en horno a 840°C según norma DIN 4753-3 para la producción y acumulación de ACS. Incorporan ánodo de Mg para evitar su corrosión interna (en modelos horizontales 2 ud).

- Kit eléctrico** ▶ Incluye resistencia eléctrica de apoyo de 1.500-2.000W (según modelo) envainada con termostato regulable.
- Aislamiento interior** ▶ Poliuretano rígido inyectado ($\delta = 42 \text{ kg/m}^3 \cdot \lambda = 0,022 \text{ W/m}\cdot\text{K}$) de 20 mm de espesor en todos los modelos.
- Acabado exterior** ▶ Acabado exterior en lámina de acero barnizada electrostáticamente con polvo de color blanco.



CARACTERÍSTICAS TÉCNICAS		FIVE 10L VERTICAL	FIVE 15L VERTICAL	FIVE 30L VERTICAL	FIVE 50L VERTICAL	FIVE 80L VERTICAL	FIVE 100L VERTICAL	FIVE 140L VERTICAL
Referencia		2200000002	2200005002	2200010002	2200015002	2200020002	2200025002	2200035002
Capacidad nominal	l	10	15	30	50	80	100	140
Capacidad real	l	10	15	30	50	80	100	140
Altura (H)	mm	292	384	594	750	796	961	1.090
Diámetro (Ø)	mm	340	340	340	385	450	450	530
Régimen de operación depósito	bar / °C	Presión máxima de trabajo: 8,0 bar Temperatura máxima: +75°C						
Potencia resistencia eléctrica	W	1.500	1.500	1.500	1.500	1.500	1.500	2.500
Preparación ACS ($\Delta T 35^\circ\text{C}$) DIN4708	h	0,27	0,41	0,81	1,36	2,17	2,71	2,28
Producción ACS ($\Delta T 35^\circ\text{C}$) DIN4708	l/h	36,86	36,86	36,86	36,86	36,86	36,86	61,43
Espesor del aislamiento	mm	20	20	20	20	20	20	20
Peso en vacío	kg	8,4	10,2	14,8	17,8	25,5	30,9	42,5
Pérdidas estáticas (ATECYR-IDAE)	W	45	43	51	61	61	67	69
Dispersión térmica	kWh/día	1,08	1,03	1,22	1,46	1,46	1,61	1,66
Coef. global de pérdidas (UA)	W/K	1,13	1,08	1,28	1,53	1,53	1,68	1,73
Clasificación energética		D	D	D	D	C	C	C
Perfil de carga		XXS	XXS	S	M	M	M	M

CARACTERÍSTICAS TÉCNICAS		FIVE 50L HORIZONTAL	FIVE 80L HORIZONTAL	FIVE 100L HORIZONTAL
Referencia		2200015008	2200020008	2200025008
Capacidad nominal	l	50	80	100
Capacidad real	l	50	80	100
Altura (H)	mm	675	960	1.120
Diámetro (Ø)	mm	410	410	410
Régimen de operación depósito	bar / °C	Presión máxima de trabajo: 8,0 bar Temperatura máxima: +75°C		
Potencia resistencia eléctrica	W	1.500	1.500	1.500
Preparación ACS ($\Delta T 35^\circ\text{C}$) DIN4708	h	1,36	2,17	2,71
Producción ACS ($\Delta T 35^\circ\text{C}$) DIN4708	l/h	36,86	36,86	36,86
Espesor del aislamiento	mm	20	20	20
Peso en vacío	kg	17,8	25,5	30,9
Pérdidas estáticas (ATECYR-IDAE)	W	61	63	65
Dispersión térmica	kWh/día	1,46	1,51	1,56
Coef. global de pérdidas (UA)	W/K	1,53	1,58	1,63
Clasificación energética		D	C	C
Perfil de carga		M	M	M



Tipo	Modelo	Conex.
af	Entrada AFS	1/2"
ac	Salida ACS	1/2"

ACOTADO CONEXIONES (mm) VERTICAL		
Vol.	A	B
10 l	•	85
15 l	•	105
30 l	•	141
50 l	310	141
80 l	297	141
100 l	447	141
140 l	560	240

ACOTADO CONEXIONES (mm) HORIZONTAL		
Vol.	A	B
50 l	210	255
80 l	430	290
100 l	430	355